

YR III standard das System für LTE und Wlan an Bord

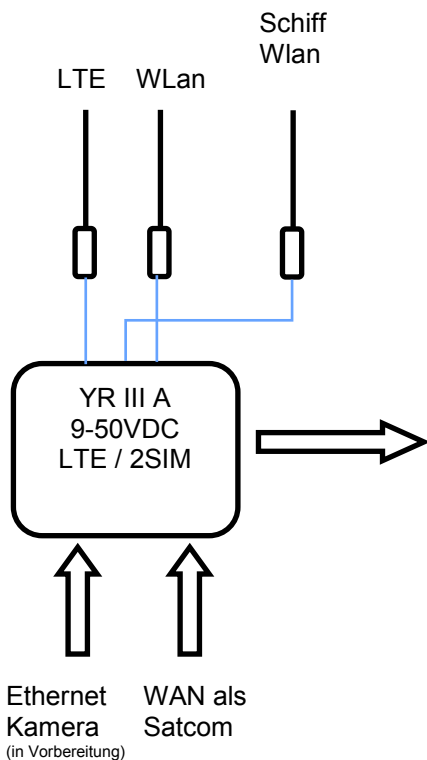
Ein LTE Router mit vielen Möglichkeiten und Funktionen. 6 Antennenanschlüsse für perfekten Empfang von LTE und Wifi aus dem Hafen. Mit seinem WAN Anschluss kann der Yachtrouter 3 als übergeordneter Router mit Sat Systemen zusammenarbeiten. Mehrere Funkschnittstellen ermöglichen gleichzeitige interne und externe WIFI Verbindungen. 2 SIM Karten Einschübe sparen Kosten im Ausland durch den Einsatz von örtlichen SIM Karten.

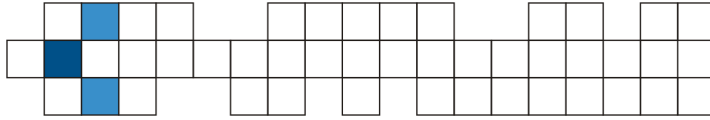
Mit unseren externen und ggf. mit Verstärkern versehenen Antennen erreichen wir Reichweiten von bis zu 15sm im LTE Bereich.

An den Ethernet Eingängen angeschlossene Navigationssysteme übertragen die Daten ins eigene Wlan im Schiff.

- mobiler Yacht Router mit Hafen WLAN Funktion.
- LTE Modem 600 Mbps, Router / Wlan, 867 Mbps
- 5x Ethernetanschluß RJ45
- Systempower DC 10-50V
- incl.6 Antennen
- Marineversion
- GPS Antenne und Bluetooth Schnittstelle

Best.Nr.: AL-YR3-201181





Ein System besteht aus den Komponenten Yachtrouter 3, ggf einer Außenantenne und einer Simkarte.

Der Yachtrouter wird an Bord der Yacht nach Vorgabe installiert. Die notwendige Simkarte (oder auch 2 als Backup) wird in den YR eingesetzt. Nach dessen Konfiguration mit Pin und Prüfung des Providers geht das System in Funktion und stellt, wenn eine Internetverbindung aufgebaut wurde, dieses dem eigenen Wlan oder den Ethernetanschlüssen zur Verfügung. Je nach Konfiguration wird eine Verbindung zum Hafenwlan oder zum LTE Provider aufgebaut.

Jetzt können Sie in Ihrem Browser auf einem Tablet, Smartphone oder PC, das Internet wie gewohnt nutzen.

Haben Sie NMEA Daten via Ethernet am Router angebunden, werden diese ebenfalls den Geräten zur Verfügung gestellt. Durch den Yachtrouter 3 ist es möglich verschiedene Geräte mit Ethernet zu verbinden und diese Daten den weiteren Geräten zur Verfügung zu stellen. So ist es z.B möglich die NMEA Daten des Plotters, einem Tablet mit Navigationsapp zu übertragen.

Eine Einbindung von Kamerabildern ist ebenfalls möglich.

Mit entsprechender Konfiguration kann von außen auf den YR 3 zugegriffen werden.

Hinweis:

Um ein gutes Hafen Wlan und auch den weitreichenden Empfang von LTE auszunutzen, sollten Außenantennen eingesetzt werden

ORDER Nr.: AL-201181

technische Daten: Yachtrouter III

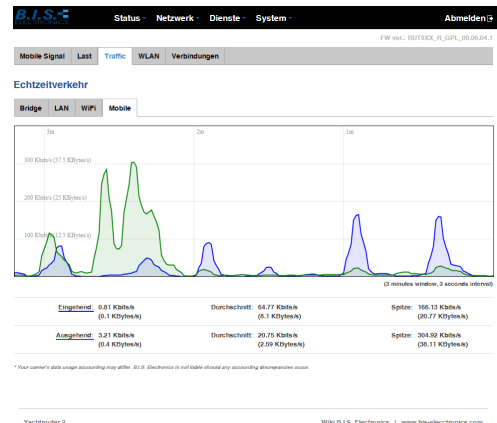
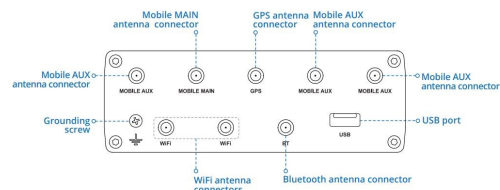
- 9-50VDC
- 5x Ethernet davon 1x WAN
- 6x Antenne 4xLTE / 2xWIFI
- GPS Antenne (mitgeliefert)
- Bluetooth
- USB
- 4G LTE CAT12 600Mbit's
- Dual SIM
- Load Balancing
- Remotemanagement System
- Maße: 132*44*95
- Gewicht: 500g
- Web GUI

Zubehör:

- Antenne Multiband antenne MAR 10, MAR 17
- Antenne Wlan 2400, 9dbi
- Filter LTE / WLAN
- Kabelsätze 10/15/20/30m



Verschieden Antennen sind verfügbar
MAR 10 longe range
MAR 17 mimo



Übertragungsgeschwindigkeit

YACHTROUTER 3 Internet an Bord