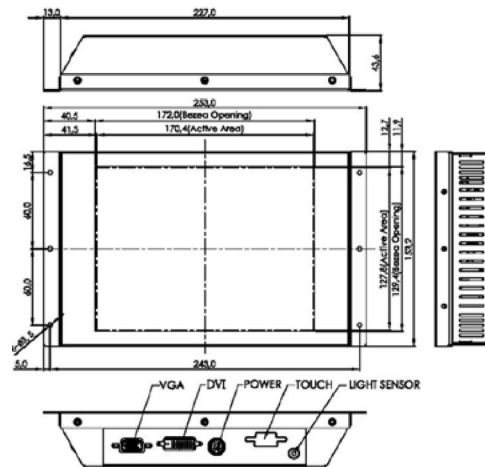




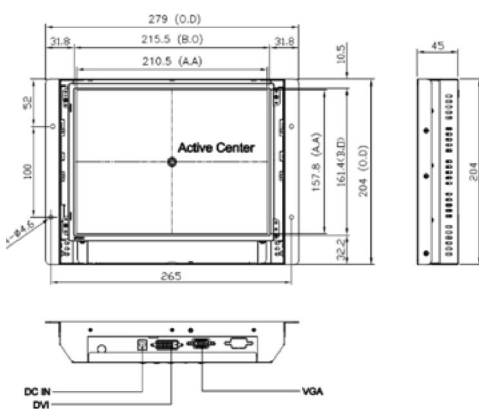
# Datamodul

Unsere Einbaumodule in den Größen von 8“ bis 32“ ermöglichen die universelle Konstruktion von Steuerständen und Navigationsplätzen.

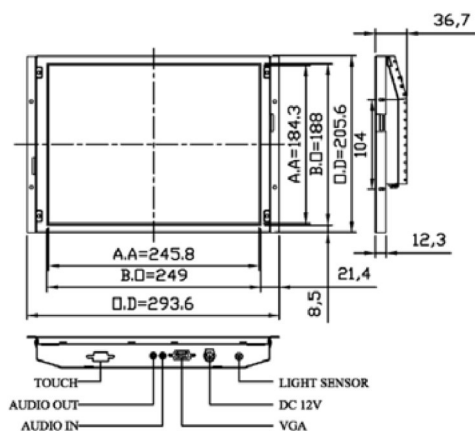
Durch einfache Befestigungen und die sehr geringen Baumaße eignen sich unsere Datamodule hervorragend, um in designoptimierte Konstruktionen eingesetzt zu werden. Die hohe Displayhelligkeit ermöglicht auch den Einsatz im Außenbereich. Hierbei sollten aber die optionalen Glas- oder Kunststoffscheiben Anwendung finden. Individuelle Gehäuse können wir für Sie fertigen.



Datamodul 8“



Datamodul 10“

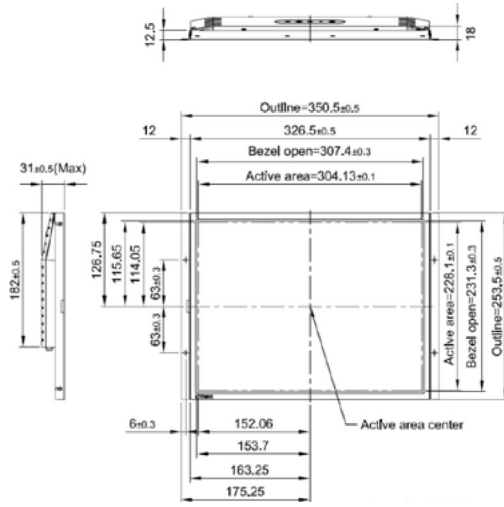


Datamodul 12“

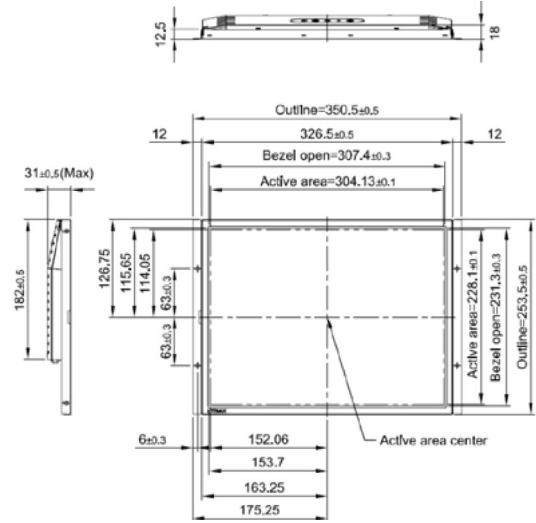




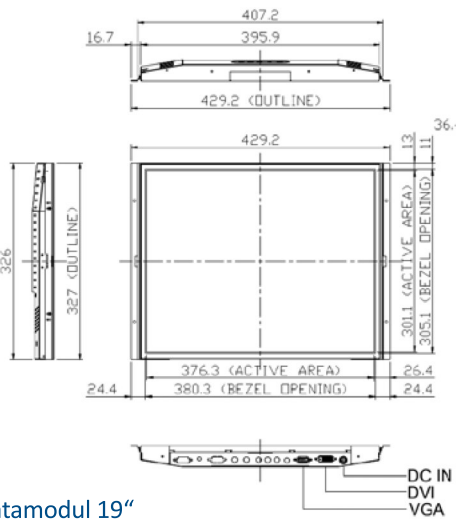
# Datamodul



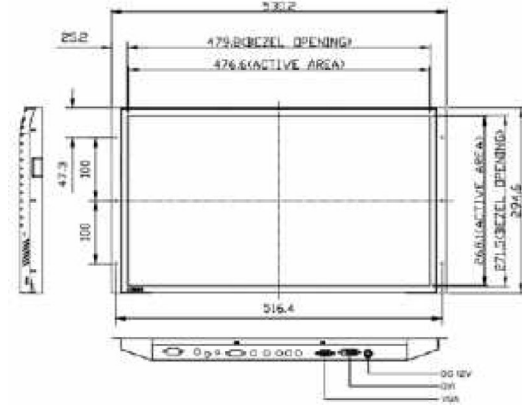
Datamodul 15"



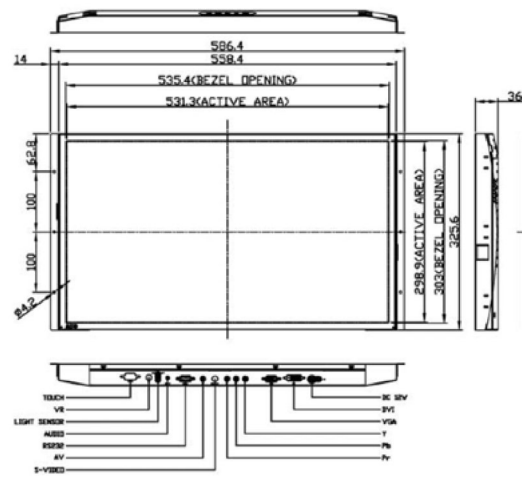
Datamodul 15" wide



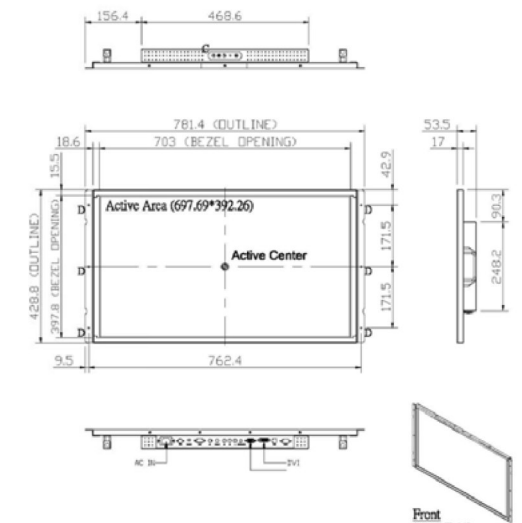
Datamodul 19"



Datamodul 21" wide



Datamodul 24" wide

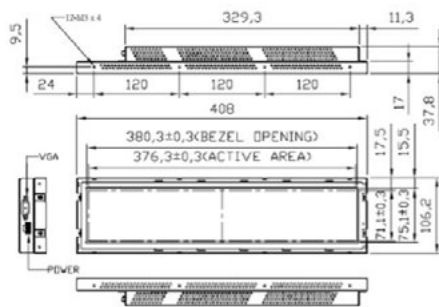


Datamodul 32" wide

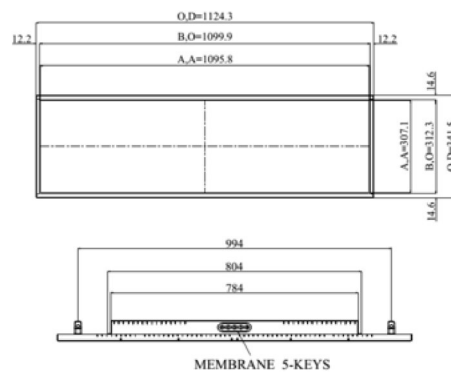


# Datamodul U-Wide

Neue Displaydiagonalen erobern den Anzeigenmarkt und machen es möglich, sehr breite Displaylösungen anzubieten. Breitbilddisplays sind in den verschiedensten Größen und Auflösungen erhältlich. Als Instrumentendisplay am Niedergang einer Segelyacht oder mit 1,5 m Breite als Brückenlösung der Motoryacht. Unsere Datamodulserie ist perfekt abgestimmt, um an Bord eingesetzt zu werden.



Datamodul 15" U-Wide



Datamodul 44" U-Wide





## Datamodul

	Datamo- dul 8	Datamo- dul 10	Datamo- dul 12	Datamo- dul 15	Data- modul 15 wide HD	Data- modul 19
<b>Displaygröße</b>	Displaymodul 8,4" TFT 1600, LED, 4:3	TFT 10,4" LED Backlight 4:3	TFT 12,1" LED Backlight 4:3, 2000cd	TFT 15" LED Backlight 4:3, 2000cd	TFT 15,6" LED Backlight 16:9, 1400cd	TFT 19" LED Backlight 4:3, 1600cd
<b>Abmessun- gen</b>	253x153x44 mm	310x275x65 mm	294x206x37 mm	351x254x31 mm	367x219x39 mm	430x326x37 mm
<b>Schutzart F/ R, Glas-Härte</b>	IP44	IP44	IP44	IP44	IP44	IP44
<b>Temp. Be- trieb</b>	-20 bis +70 °C	-30 bis +80 °C	-30 bis +85 °C	-20 bis +70 °C	0 bis +50 °C	-20 bis +60 °C
<b>Lagerung</b>	-20 bis +70 °C	-30 bis +80 °C	-30 bis +85 °C	-30 bis +80 °C	-20 bis +60°C	-20 bis +60°C
<b>Helligkeit</b>	1600 cd	1300 cd	2000 cd	2000 cd	1400 cd	1600 cd
<b>Kontrast</b>	600:1	2600:1	700:1	1000:1	800:1	1000:1
<b>Auflösung, Ratio</b>	800x600, 4:3	1024x768, 4:3	1024x768, 4:3	1024x768, 4:3	1920x1080 16:9	1280x1024, 4:3
<b>Anschluss- spannungen und Ver- brauchswert e</b>	DC 12V, 10W	12V, 11,4W max.	12V, 12,5W max.	12/24V, 17W max.	12VDC, 22W	12/24VDC, 40W max
<b>Anschluss- möglichkei- ten</b>	VGA, DVI-D	VGA, DVI-D	VGA, DVI-D	VGA, DVI-d	VGA, DVI-D, DP	VGA, HDMI, DP,
<b>Displayein- stellungen mit den Tas- ten</b>	Helligkeit, Farbe, Kon- trast, Positi- on, Eingangs- umschaltung	Helligkeit, Farbe, Kon- trast, Positi- on, Eingangs- umschaltung	Helligkeit, Farbe, Kon- trast, Positi- on, Eingangs- umschaltung	Helligkeit, Farbe, Kon- trast, Positi- on, Eingangs- umschaltung	Helligkeit, Farbe, Kon- trast, Positi- on, Eingangs- umschaltung	Helligkeit, Farbe, Kon- trast, Positi- on, Eingangs- umschaltung
<b>Optionales Zubehör</b>	Frontscheibe, externe Tasta- tur für OSD, 24VDC	Frontscheibe, externe Tasta- tur für OSD, 24VDC, com- posite	Frontscheibe, externe Tasta- tur für OSD, 24VDC, com- posite	Frontscheibe, externe Tasta- tur für OSD, composite	Frontscheibe, externe Tasta- tur für OSD, 24VDC, Com- posite	Externe OSD Bedienung Glasscheibe, Touch, Com- posite
<b>Bestell Nr.</b>	DM8-r18	DM10-r16	DM12-r15	DM15-r16	DM15w-r20	DM19-r15



# Datamodul

	Datamo- dul 21 Wide HD	Datamo- dul 24 Wide HD	Datamo- dul 32 Wide HD	Datamo- dul 15 U-Wide INST	Datamo- dul 44 U-Wide INST
Displaygröße	TFT 21,5" LED Backlight, 1600cd HD	TFT 24" LED Backlight, 1000cd HD	TFT 32" LED Backlight, 1000cd HD	TFT 15" LED Backlight, 1000cd HD	TFT 44,8" LED Backlight, 1000cd HD
Abmessungen	531x295x36 mm	587x326x37 mm	783x427x61 mm	410x109x38 mm	1124x341x65 mm
Schutzart F/R, Glas-Härte	IP44	IP44	IP44	IP44	IP44
Temp. Betrieb	0 bis +50 °C	0 bis +50 °C	0 bis +50 °C	0 bis +50 °C	0 bis +50 °C
Lagerung	-20 bis +60°C	-20 bis +60°C	-20 bis +60°C	-20 bis +60°C	-20 bis +60°C
Helligkeit	1600 cd	1000 cd	1000 cd	1000 cd	1000 cd
Kontrast	900:1	1000:1	800:1	1000:1	7800:1
Auflösung, Ra- tio	1920x1080, 16:9	1920x1080, 16:9	1920x1080, 16:9	1280x242, 16:3	3840x1076, 16:4,5
Anschlussspan- nungen und Verbrauchs- werte	12/24VDC, 41W	12/24VDC, 40W	12/24VDC, 70W 120-240AC	12VDC, 12W	120-240VAC
Anschlussmög- lichkeiten	VGA, HDMI, DP,	VGA, HDMI, DP,	VGA, HDMI, DP, HDMI	VGA, DVI-D,	VGA, DVI-D, HDMI, DP
Displayeinstel- lungen mit den Tasten	Helligkeit, Farbe, Kontrast, Positi- on, Eingangsum- schaltung	Helligkeit, Farbe, Kontrast, Positi- on, Eingangsum- schaltung	Helligkeit, Farbe, Kontrast, Positi- on, Eingangsum- schaltung	Helligkeit, Farbe, Kontrast, Positi- on, Eingangsum- schaltung	Helligkeit, Farbe, Kontrast, Positi- on, Eingangsum- schaltung
Optionales Zu- behör	Externe OSD Bedienung, Mul- timonitor Glasscheibe, Touch, Composi- te	Externe OSD Bedienung, Mul- timonitor Glasscheibe, Touch, Composi- te	Externe OSD Bedienung, Mul- timonitor Glasscheibe, Touch, Composi- te	Externe OSD Bedienung, Glas- scheibe,	Externe OSD Bedienung, Glas- scheibe,
Bestell Nr.	DM21w-r20	DM24w-r20	DM32w-r20	DM15l-r17	DM44l-r20

